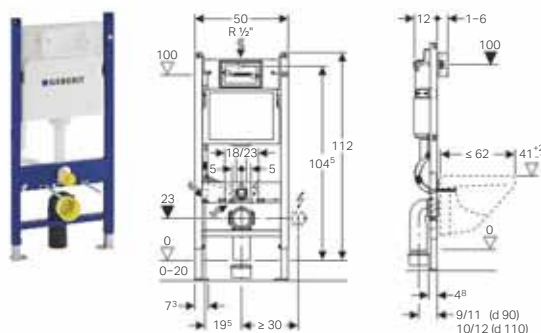


## Монтажный элемент Geberit Duofix для подвешенного унитаза, 112 см, со смывным бачком скрытого монтажа Delta 12 см



### Применение

- Для пустотелых перегородок
- Для встраивания в пристенки по высоте бачка или по высоте помещения
- Для встраивания в фальшстены по высоте помещения
- Для подвесных унитазов с размерами подключения согласно EN 33:2011
- Для подвесных унитазов с вылетом до 62 см
- Для одинарного, двойного смыва или смыва «смыв/стоп»
- Для напольных покрытий толщиной 0–20 см

### Характеристики

- Самонесущая рама с порошковой окраской
- Рама открытая сверху
- Рама с отверстиями  $\varnothing 9$  мм для крепления в деревянном каркасе
- Рама с установочными отверстиями для стенных анкеров Geberit Duofix для элементов с открытой сверху рамой
- Рама подготовлена для крепления крепежных скоб для установки нестандартного санфаянса
- Стойка оцинкованная
- Стойки с возможностью перемещения 0–20 см
- Опорные площадки пластиковые
- Глубина опорных площадок подходит для монтажа в U-образные профили UW 50
- Соединительное колено может монтироваться без использования инструментов
- Смывной бачок скрытого монтажа с фронтальной установкой
- Смывной бачок скрытого монтажа с противоконденсатной оболочкой
- При заводской установке возможен немедленный последующий смыв
- Подвод воды сзади или сверху по центру
- Оснащен трубкой подвода воды для подсоединения унитазов-биде Geberit AquaClean
- С возможностью крепления для электропитания

### Технические данные

Максимальная температура воды	25 °C
Объем воды для смыва, заводская установка	6 и 3 л
Большой объем воды для смыва, диапазон настройки	4,5 / 6 / 7,5 л
Малый объем воды для смыва, диапазон настройки	3–4 л

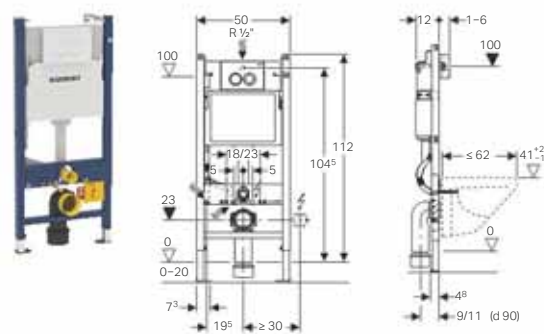
### Объем поставки

- Угловой запорный вентиль R 1/2", совместим с MerplaFix, с кольцом-адаптером
- Защитная крышка для окна технического обслуживания, из пенополистирола
- 2 держателя крепления рамки
- Комплект для подключения унитаза,  $\varnothing 90$  мм
- Соединительное колено 90° из ПНД,  $\varnothing 90$  мм
- Переходная муфта из ПНД,  $\varnothing 90/110$  мм
- 2 защитных заглушки
- 2 резьбовые шпильки M12
- Крепежный элемент

Арт. №

111.153.00.1

## Монтажный элемент Geberit Duofix для подвешенного унитаза, 112 см, со смывным бачком скрытого монтажа Delta 12 см, смывная клавиша Delta21



### Применение

- Для пустотелых перегородок
- Для встраивания в пристенки по высоте бачка или по высоте помещения
- Для встраивания в фальшстены по высоте помещения
- Для подвесных унитазов с размерами подключения согласно EN 33:2011
- Для подвесных унитазов с вылетом до 62 см
- Для двойного смыва
- Для напольных покрытий толщиной 0–20 см

### Характеристики

- Самонесущая рама с порошковой окраской
- Рама открытая сверху
- Рама с отверстиями  $\varnothing 9$  мм для крепления в деревянном каркасе
- Рама с установочными отверстиями для стенных анкеров Geberit Duofix для элементов с открытой сверху рамой
- Рама подготовлена для крепления крепежных скоб для установки нестандартного санфаянса
- Стойка оцинкованная
- Стойки с возможностью перемещения 0–20 см
- Опорные площадки пластиковые
- Глубина опорных площадок подходит для монтажа в U-образные профили UW 50
- Соединительное колено может монтироваться без использования инструментов
- Смывной бачок скрытого монтажа с фронтальной установкой
- Смывной бачок скрытого монтажа с противоконденсатной оболочкой
- При заводской установке возможен немедленный последующий смыв