

**ALLEGRO LM5945CW. СМЕСИТЕЛЬ ДЛЯ ВАННЫ НА 3 ОТВЕРСТИЯ**

**Благодарим Вас за выбор продукции LEMARK! Сантехника LEMARK обеспечит вам удобство и комфорт!**

Сантехника LEMARK производится в соответствии со всеми стандартами и техническими условиями, установленными в странах-участниках Евразийского экономического сообщества (Таможенного союза) и странах СНГ.

**Перед началом монтажа**

1. Убедитесь, что система водоснабжения удовлетворяет следующим параметрам:

- температура воды находится в интервале от 4 до 75 градусов Цельсия;
- рабочее давление воды составляет от 0,1 до 0,6 МПа;
- максимальное давление воды не превышает 1 МПа;
- разница давления в трубах с горячей и холодной водой – не более 10%.

2. Проведите очистку подводящих труб, чтобы гарантировать отсутствие посторонних частиц в выдаваемом потоке воды.

3. Для монтажа резьбовых соединений используйте фум-ленту. После окончания работ проверьте, чтобы все детали были правильно и надежно закреплены.

**Монтаж**

Во избежание выхода из строя керамических пластин картриджа (из-за попадания между ними ржавчины и прочих мелких посторонних предметов и частиц, содержащихся в водопроводной системе), при монтаже рекомендуется установка фильтров грубой очистки воды.

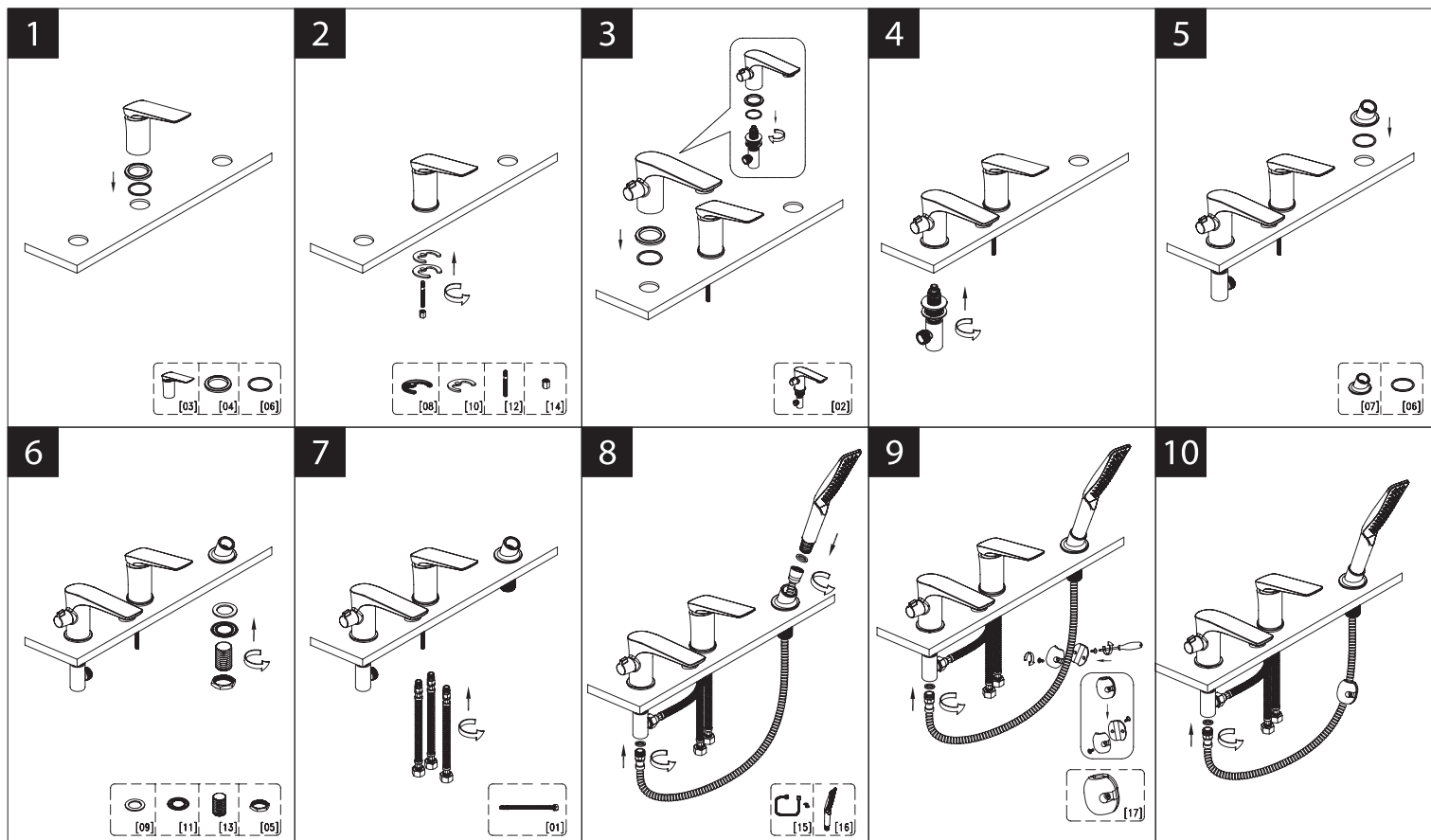
Для установки смесителя на рабочей поверхности необходимо наличие сквозных отверстий диаметром 35 мм.

После установки смесителя необходимо медленно открыть воду на полную мощность и дать ей «протечь» в течение 1 минуты. Пролив нужно выполнить до установки верхнего душа и душевой лейки! Перед проливом также рекомендуется снять аэратор во избежание его возможного засорения.



**Рекомендуемый набор инструментов**

Отвертка	Пассатижи	
Защитные очки	Разводной ключ	Фум-лента



## Назначение

Смеситель предназначен для использования в бытовых или общественных помещениях для пуска, смешивания, регулирования температуры и закрытия водного потока на его выходе из системы водоснабжения.

## Технические характеристики

Изделие изготовлено в соответствии с требованиями СНиП 2.04.01-85, ГОСТ 25809-96, ГОСТ 19681-94.

Смеситель соответствует 1-й группе по герметичности (полная герметичность в закрытом состоянии).

**Смеситель оснащен переключателем-дивертором с керамическими пластинами, конструкция которого устойчива к гидроударам в момент переключения потоков воды с излива на душ и обратно.**

## Бесплатное сервисное обслуживание.

### Гарантия. Срок службы

Смеситель обеспечивается бесплатным сервисным обслуживанием в течение 10 лет с момента приобретения. Сервисное обслуживание распространяется на основные рабочие детали смесителя: картриджи, кран-буксы, переключатели-диверторы. В рамках сервисного обслужи-

вания может быть произведен бесплатный ремонт и/или замена указанных деталей (по усмотрению сервис-центра в соответствии с условиями, подробно описанными в гарантийном талоне). Бесплатным сервисным обслуживанием вправе воспользоваться только конечные потребители при предъявлении полностью заполненного гарантийного талона, кассового и товарного чеков. На смесители, установленные в местах общественного пользования, бесплатное сервисное обслуживание не распространяется.

Гарантийный срок на смеситель при условии использования в бытовых условиях: 4 года (в определении «Закона о защите прав потребителей») с момента приобретения.

Гарантийный срок на смеситель при установке и использовании в общественных местах или в промышленных условиях: 1 год. Эксплуатация изделия в гостиничных номерах считается использованием в бытовых условиях.

Плановый срок службы смесителя – 30 лет.

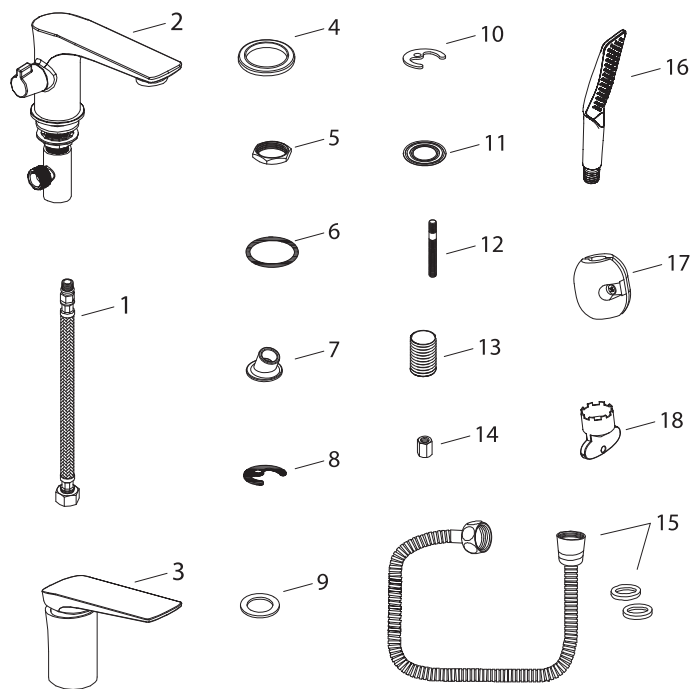
Гарантийный срок на аксессуары (душевой шланг, душевую лейку, прокладку): 1 год.

Плановый срок службы аксессуаров – 10 лет.

## Комплектность

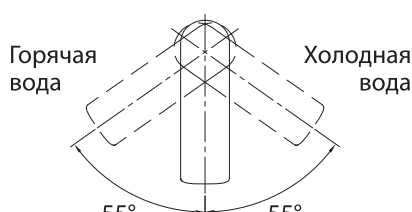
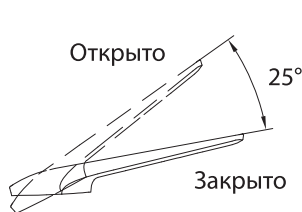
- 1) Гибкая подводка для воды (3 шт);
- 2) Корпус излива с аэратором (регулятором расхода воды) и переключателем-дивертором с керамическими пластинами;
- 3) Блок смешивания с керамическим картриджем и металлической рукояткой;
- 4) Декоративное кольцо;
- 5) Гайка;
- 6) Прокладка (2 шт);
- 7) Держатель для душевой лейки;
- 8) С-образная резиновая шайба;
- 9) Прокладка;
- 10) С-образная металлическая шайба;
- 11) Шайба;
- 12) Штифт;
- 13) Резьбовое основание;
- 14) Гайка;
- 15) Душевой шланг 2 м с прокладками;
- 16) Однофункциональная душевая лейка;
- 17) Противовес;
- 18) Ключ для снятия/установки аэратора (регулятора расхода воды).

В комплекте к смесителю прилагаются паспорт изделия и гарантийный талон.



## Способ эксплуатации

Пуск, остановка и регулирование потока, а также температуры водной струи производятся поворотом рукоятки смесителя вверх/вниз и по горизонтали. Переключение потока воды между изливом и душевой лейкой осуществляется поворотом рукоятки переключателя-дивертора.



Аэратор (регулятор расхода воды) позволяет смесителю «выдавать» ровную водную струю без разбрызгивания.



## Инструкции по уходу

Очистка тела смесителя должна производиться только изделиями из мягких тканей и без использования абразивных чистящих средств, а также средств на основе спирта, аммония, соляной, серной, азотной, фосфорной и иных видов кислот.

Рекомендуется проводить очистку внешней поверхности аэратора (регулятора расхода воды) не реже одного раза в 2 месяца. Осевший кальций и налет легко очищаются: достаточно с небольшим усилием провести рукой по поверхности аэратора (регулятора расхода).

## Информация о производителе

Смеситель изготовлен компанией TAROX s.r.o., 25101, Ржичани, Чешская Республика.

Произведено по заказу ООО «Русская Арматура» (143403, Московская область, г. Красногорск, ул. Речная, д. 8).

LEMARК® – официально зарегистрированный товарный знак ООО «Русская Арматура».



Производитель оставляет за собой право на внесение изменений в конструкцию изделия без предварительного уведомления. Паспорт изделия и инструкцию по монтажу и эксплуатации можно скачать на сайте [www.lemark.su](http://www.lemark.su)